

Lavadora Alto Centrifugado

WH6-6 Modelo marítimo



Lavadora con gran capacidad de ahorro y fácil de usar



Prioridad en las personas

Diseño ergonómico homologado, con un enfoque centrado en las personas con el objetivo de ofrecer una excelente experiencia de usuario

- Microprocesador Compass Pro® con gran pantalla y un mando de control que facilita la selección de programa e idioma, además de botones de selección rápida y de opciones para los programas y opciones de lavado más utilizados
- Paquetes de programas de lavado optimizados para Economía, Prestaciones y Tiempo (disponibles con los programas generales)
- Depósito de detergente de cuatro compartimentos para facilitar la dosificación manual de detergente líquido o en polvo
- Puerta profesional con sello y bisagras resistentes diseñada para uso intensivo e higiene



Ahorros a largo plazo

Características innovadoras que garantizan el consumo más bajo posible de agua, energía y detergente, que permiten ahorrar tiempo y dinero, enfocadas en la sostenibilidad

- Programas optimizados para un consumo mínimo de agua, energía y detergente
- Elevada fuerza de centrifugado para una eliminación de agua eficiente
- Automatic Savings (ahorro automático): la máquina pesa la ropa y ajusta el nivel de agua de acuerdo con la carga, para ahorrar agua y energía con las cargas incompletas



Alto control

Supervisión del estado del equipo y del rendimiento desde cualquier parte, que permite intervenir y mejorar la productividad de su negocio

- Posibilidad de conexión con OnE Laundry, el asistente personal para la validación de higiene, gestión de procesos y beneficios

Principales opciones y accesorios

- Suministro automático de detergente líquido (tarjeta E/S opcional)
- Interfaz y bombas de Efficient Dosing (Dosificación eficiente), que añade automáticamente la cantidad precisa de productos químicos de acuerdo con el peso de la carga y que, por lo tanto, permite ahorrar en dichos productos químicos
- Posibilidad de conexión con sistemas de reserva/pago o monederos
- Bomba de descarga
- Kit de apilado para la instalación de las secadoras TD6-6 y TD6-7 una sobre otra para ahorrar espacio
- Panel frontal de acero inoxidable



Las imágenes mostradas solamente son representaciones del producto y pueden darse variaciones.

Especificaciones principales				WH6-6	
Capacidad, factor de llenado 1:9		kg/lb		6/13	
Volumen del tambor, diámetro		litros		53	
		Ø mm		452	
Centrifugado		rpm		1300	
Factor G				425	
Alternativas de calentamiento, 230/400V	electricidad sin calent.	kW		2.2 / 2.8 / 3.3 / 4.4	
				x	
Datos de consumo "ECO 60°C"					
Ahorro*					
Tiempo total		min		Carga completa, 6 kg	Media carga, 3 kg**
Consumo de agua (fría+caliente)		litros		50	48
Consumo de energía (motor/calentamiento/agua caliente)		kWh		29+10	17+5
Humedad residual		%		0.2/0.15/0.6	0.2/0.1/0.3
				50	53

* Temperatura de agua fría 15 °C y caliente 65 °C.

** Programas con AS.

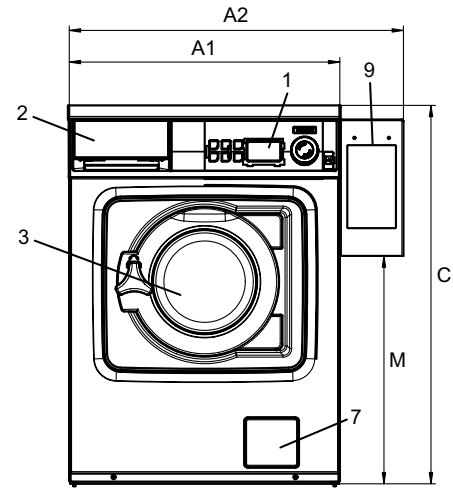
Conexión eléctrica					
Alternativa calentamiento	Tensión principal		Potencia calorífica kW	Potencia total kW	Fusible recomendado A
	Hz				
Calentamiento eléctrico	220-240V 1N -	50/60	2.2/2.8	2.4/3.0	16
	220-240V 1N -	50/60	4.4	4.6	20
	220-230V 1N -	50/60	3.3/4.4	3.5/4.6	16/25
	220-240V 3 -	50/60	4.4	4.6	16
	220-230V 3 -	50/60	4.4	4.6	20
	380-415V 3N -	50/60	4.4	4.6	10
	380-400V 3 -	50/60	3.3/4.4	3.5/4.6	10/10
	380-415V 3 -	50/60	3.6	3.8	10
	440V/480 3 -	60	4.0/4.4	4.3/4.7	10
Sin calentamiento	110-480V 1/3 -	50/60	-	0.5	10

Conexiones de agua		WH6-6	
Válvulas de agua	DN	20	
Presión del agua	kPa	200-500	
Capacidad a 300 kPa	l/min	17	
Válvula de descarga	ø mm	50	
Capacidad de descarga	l/min	160	
Tomas para detergente líquido externo		5	
Requisitos del suelo			
Frecuencia de la fuerza dinámica	Hz	24.2	
Carga sobre el suelo en extracción máxima	kN	1.02 ± 0.3	
Niveles de sonido			
Nivel de potencia/presión del sonido durante el centrifugado*	dB(A)	70/56	
Nivel de potencia/presión del sonido durante el lavado*	dB(A)	56/42	
Emisión de calor			
% de potencia instalada, máx.		5	
Datos de transporte**			
Volumen de transporte	neto, kg embalada, m ³	100 0.46	
Accesorios			
Colector de pelusa en acero inoxidable		x	
Kit de acoplamiento con secadora		x	
Base para elevar la máquina		x	
Dimensiones en mm			
A1 Anchura		595	
A2 Anchura		735	
B Profundidad		680	
C Altura		830	
D1		285	
D2		310	
E		640	
F		85	
G		195	
H		50	
I		65	
J		80	
K		120	
L		120	
M		500	
N		975	
O		765	
1	Panel de control	6	Válvula de descarga
2	Cubeta de detergente	7	Bomba de desagüe
3	Abertura de la puerta ø 255 mm	8	Conexión eléctrica
4	Agua fría	9	Sistema de pago
5	Agua caliente		

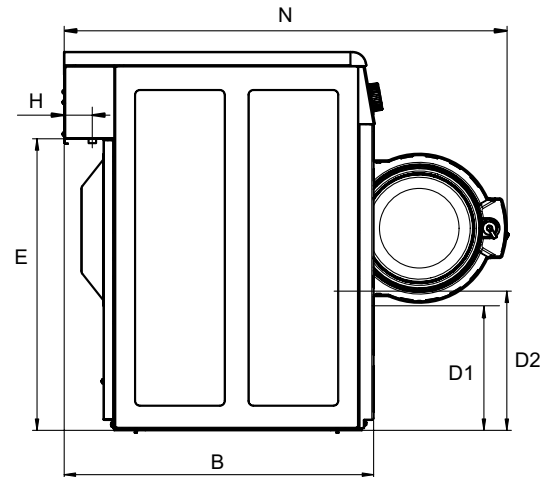
Panel frontal y paneles laterales en gris plateado y azul oscuro (pueden pedirse muestras de color en el número de pieza 472998313).

* Niveles de potencia del sonido medidos conforme a la norma ISO 60704.

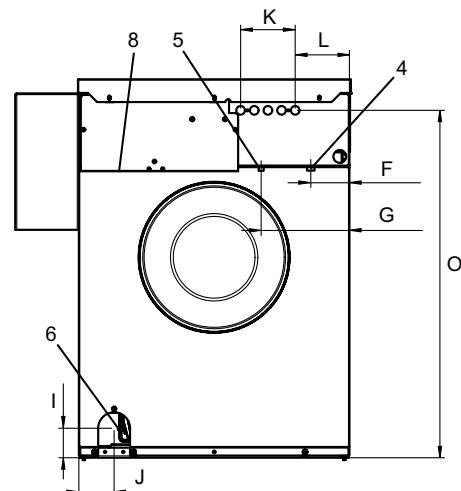
** Datos medios. El peso/volumen de transporte una vez embalado depende de la configuración. Póngase en contacto con el departamento de logística para conocer las medidas exactas.



Frontal



Vista lateral



Parte posterior